



Dla otoczenia.
Dla życia.

For environment.
For life.



Mostowa bariera ochronna STP-03MK/2

Bridge safety barrier STP-03MK/2



Certyfikat zgodności CE
numer 1826-CPD-09-02-07-DR33
wydany dnia 10 maja 2012.

EC Certificate
of Conformity No 1826-CPD-09-02-07-DR33
issued 10 May 2012.

Użycie:
na drogowych
obiektach inżynierskich
Use:
road structure barriers



Mostowa bariera ochronna STP-03MK/2

Bridge safety barrier STP-03MK/2

| | |
|---|---|
| Odległość pomiędzy słupkami: Distance between posts: | 2,0 [m] 2.0 [m] |
| Poziom powstrzymywania: Containment level: | H2 zgodnie z EN 1317 część 1 i 2 H2 in accordance with EN 1317 parts 1 and 2 |
| Szerokość pracująca: Working width: | W=1,2 [m] (W4) W=1.2 [m] (W4) |
| Poziom intensywności zderzenia: Impact severity level: | B (ASI=1,2) B (ASI=1.2) |
| Maksymalne odkształcenie dynamiczne: Maximum dynamic deflection: | 0,9 [m] 0.9 [m] |
| Minimalna długość instalacji: Minimum length of installation: | 60 [m] 60 [m] |

Opis systemu / Description of the system

Mostowa bariera ochronna, o wysokim poziomie powstrzymywania, przetestowana zgodnie z Normą EN 1317 część 1 i 2.

Bridge safety barrier, with high containment level tested in accordance with EN 1317 part 1 and 2.

Raporty z testów: / Test report:

| Test / Test | STPBPM11133 | STPBPM11134 |
|--|--------------------------------------|--|
| Prędkość pojazdu / Impact speed [km/h] | 100 | 70 |
| Kąt uderzenia / Impact angle [°] | 20 | 20 |
| Pojazd / Vehicle | osobowy o masie 900 kg car 900 kg | autobus o masie 13 000 kg bus 13 000 kg |

Specyfikacja techniczna: / Technical specification:

Stal:

S235JR według EN 10025-2

S355J2 według EN 10025-2

Cynkowanie ogniowe:

- metodą zanurzeniową wg EN ISO 1461
- metodą ciągłą wg EN 10346

Śruby:

Śruby według EN ISO 898-1

- M16x110 zgodnie z WT/DP-299; klasa 4.6
- M16x40 zgodnie z WT/DP-299; klasa 4.6
- M16x30 zgodnie z WT/DP-299; klasa 4.6

Nakrętki według EN ISO 4032

Podkładki według EN ISO 7091

Momenty dokręcające:

- M16 - T = 70 ± 10 [Nm]

Kotwy:

- HILTI HAS-F M20x170/48 kl.5.8, Patron z żywicą HVU M20x170
- Kotwa 6 punktowa typ I i II zgodnie z rysunkami DBO-0705a i DBO-0706a

Moment dokręcający:

- HILTI HAS-F M20x170/48 kl.5.8 $T_{inst} = 150$ [Nm]
- Kotwa 6 punktowa typ I i II $T_{inst} = 130$ [Nm]

Waga systemu:

48,3 [kg/mb] (bez kotwy)

Stal:

S235JR in accordance with EN 10025-2

S355JR in accordance with EN 10025-2

Hot-dip zinc coating:

- in accordance with EN ISO 1461
- continuous method according to EN 10346

Bolts:

Bolts in accordance with EN ISO 898-1

- M16x110 in accordance with WT/DP-299; property class 4.6
- M16x40 in accordance with WT/DP-299; property class 4.6
- M16x30 in accordance with WT/DP-299; property class 4.6

Nuts in accordance with EN ISO 4032

Washers in accordance with EN ISO 7091

Torque of the bolts

- M16 - T = 70 ± 10 [Nm]

Anchors:

- HILTI HAS-F M20x170/48 property class 5.8, HVU M20x170
- 6-point anchors type I and II according to drawings DBO-0705a i DBO-0706a

Tightening torque of the anchors

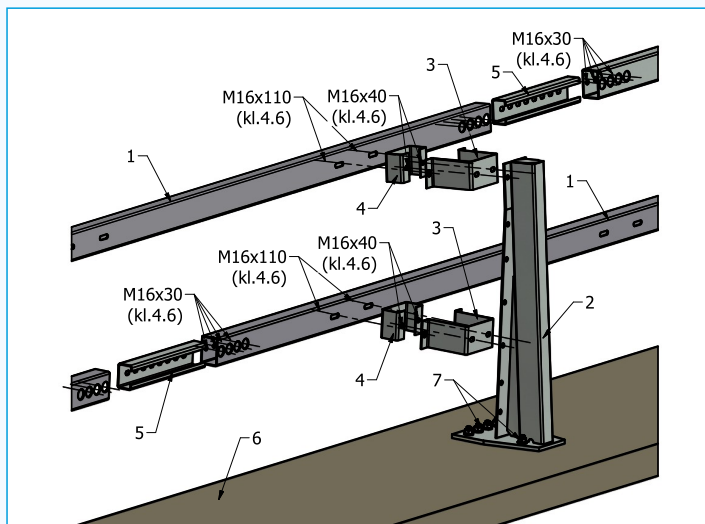
- HILTI HAS-F M20x170/48 property class 5.8 $T_{inst} = 150$ [Nm]
- 6-point anchors type I and II $T_{inst} = 130$ [Nm]

System weight:

48.3 kg/mb

Lista elementów: / List of elements:

1. Prowadnica 120x80 L=3998 [mm] / Guardrail 120x80 L=3998 [mm]
2. Słupek mostowy STP-03MK / Bridge Post STP-03MK
3. Absorber / Spacer 200x200
4. Wzmocnienie absorbera / Spacer 185x85
5. Łącznik / Connector
6. Krawężnik / Curb
7. Zakotwienie / Anchorage



Zalety stosowania systemu STP-03MK/2 produkowanego przez Stalprodukt S.A.:

- bardzo dobre parametry systemu w trakcie zderzenia w stosunku do jego masy,
- bardzo dobry parametr poziomu zniszczeń pojazdu VCDI: LF 0001000 dla testu TB11 gwarantujący bezpieczeństwo pasażerów,
- szybki i prosty montaż (tylko 5 elementów),
- niewielkie uszkodzenia systemu podczas testu TB11.

Advantages of using STP-03MK/2 system manufactured by Stalprodukt S.A.:

- very good performance under impact, corresponding to their mass,
- very good parameter VCDI: LF 0001000 for test TB11 guarantee severity of passengers,
- fast and easy system to assemble (only 5 pieces),
- very short damage during TB11 test.

Instrukcja montażu: / Assembly instruction:

Sprzęt i pracownicy:

Wykonawca powinien wykazać się możliwością korzystania ze sprzętu specjalistycznego do montażu i transportu barier, bezpiecznego w eksploatacji. Zespół wykonujący roboty drogowe powinien mieć zapewniony stały nadzór, ze strony pracownika posiadającego odpowiednie kwalifikacje. Wykonawca wyposaży pracowników w sprzęt ochrony osobistej. Oznakowanie pojazdów oraz zabezpieczenie miejsca pracy, powinno być zgodne z aktualnymi przepisami prawnymi obowiązującymi w miejscu wykonania robót.

Materiały:

Materiały powinny być zgodne z wymaganiami podanymi w Dokumentacji Producenta. Poszczególne elementy barier pakowane są w wiązki o wielkości zależnej od masy elementów oraz wielkości zamówienia. Drobne elementy barier dostarczane są w pojemnikach lub skrzyniach.

Na każdej wiązce lub skrzyni umieszcza się przywieszkę zawierającą co najmniej:

- nazwę i adres producenta,
- nazwę wyrobu oraz nazwę i oznaczenie elementu,
- datę produkcji,
- masę wiązki, pojemnika lub skrzyni,
- liczbę sztuk w przesyłce.

Elementy barier powinny być przechowywane w miejscach i warunkach, w których nie będą narażone na uszkodzenia mechaniczne lub intensywne oddziaływanie korozyjne.

Equipment and employees

The Contractor should produce evidence that he has the possibility to use special equipment to assemble and transport barriers, which is safe to use. The team performing road works should be under continuous supervision, executed by a properly qualified employee. The Contractor shall equip employees with means of individual protection. Vehicle marking and protection of the working place should be compliant with current legal regulations binding in the place where works are performed.

Materials

Materials should be compliant with requirements stated in Documentation of the Manufacturer.

Individual barrier elements are packed in bundles with size depending on the weight of elements and the size of the commission. Small barrier elements are delivered in containers or cases.

Each bundle or case shall have a tag including at least the following information:

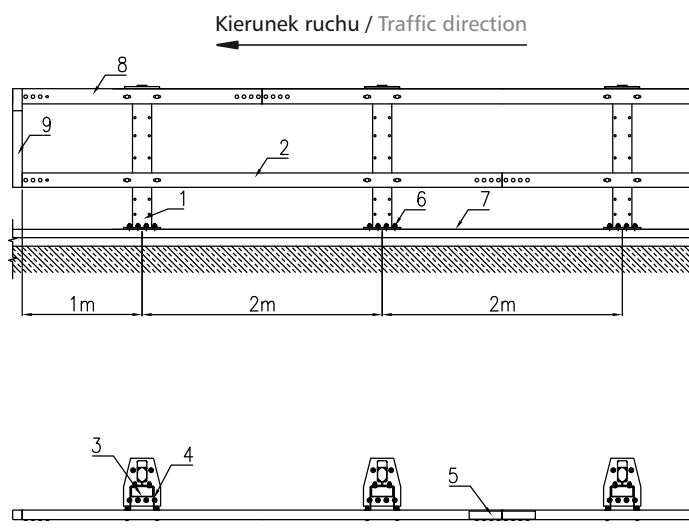
- name and address of the producer,
- name of the product, together with the name and marking of the element,
- date of production,
- weight of the bundle, container or case,
- number of items in one delivery.

Barrier elements should be stored in places and conditions, in which they shall not be exposed to mechanical defects or intensive corrosion.



Przykładowe zakończenie dla systemu STP-03MK/2

Example of terminal for system STP-03MK/2



Lista elementów: / List of elements:

1. Słupek mostowy STP-03MK / STP-03MK Bridge post
2. Prowadnica 120x80 L=3998 mm / Guardrail 120x80 L=3998 mm
3. Wzmocnienie absorbera / Spacer 185x85
4. Absorber / Spacer 200x200
5. Łącznik prowadnic / Connector
6. Zakotwienie / Anchorage
7. Krawężnik / Curb
8. Prowadnica 120x80 L=1998 mm / Guardrail 120x80 L=1998 mm
9. Zakończenie bariery / Frontal joining piece

Instrukcja montażu: / Assembly instruction:

Etapy prac montażowych

Prace montażowe składają się z następujących etapów:

- 1) **Prace przygotowawcze i prace pomiarowe** – wytyczenie trasy bariery ze sprawdzeniem przebiegu urządzeń podziemnych, ustalenie lokalizacji słupków, ustalenie ewentualnych miejsc przejazdów, przejść oraz odcinków końcowych i początkowych barier.
- 2) **Osadzenie słupków systemu barier ochronnych** – osadzenie słupków w odległości od krawędzi jezdni podanej w Dokumentacji Projektowej. W trakcie tego etapu prac należy sprawdzać ustawienie, wysokość oraz odległość pomiędzy słupkami.

Montaż słupków:

- wywiercić otwór,
- wyczyścić otwór bezpośrednio przed włożeniem ładunku foliowego z klejem,
- usunąć kurz z wiercenia i stojącą wodę z otworu. Wywiercone otwory muszą być wolne od kurzu, wody, lodu, oleju, bitumu, chemikali lub jakichkolwiek innych substancji,
- sprawdzić czy wywiercony otwór jest odpowiedniej głębokości. Głębokość otworu jest prawidłowa, kiedy pręt kotwowy styka się z podstawą otworu a zaznaczona głębokość zbiega się z powierzchnią betonu,
- wsunąć ładunek foliowy z klejem,
- wkręcić pręt kotwowy,
- kotwa może być obciążana dopiero po upływie czasu utwardzania.

- 3) **Montaż systemu barier ochronnych** - montaż systemu barier ochronnych powinien być wykonany zgodnie z Dokumentacją Producenta i Dokumentacją Projektową. Przy montażu systemu barier ochronnych niedopuszczalne jest wykonywanie jakichkolwiek otworów lub cięć, naruszających powłokę cynkową poszczególnych elementów. Montaż systemu barier ochronnych obejmuje:

Stages of assembly works

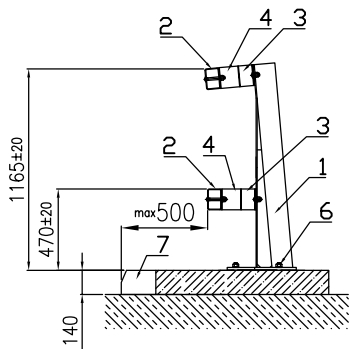
Assembly works include the following stages:

- 1) **Preparatory works and measurements** – indication of barrier road with verification of the course of underground installations, determination of posts location, indication of possible passage routes, crossings as well as final and initial barrier sections.
- 2) **Placing posts of the protective barriers system** – placing posts within the distance from the edge of the road stated in Project Documentation. During this stage of works it is essential to verify settlement, height and distance between posts.

Installation instructions:

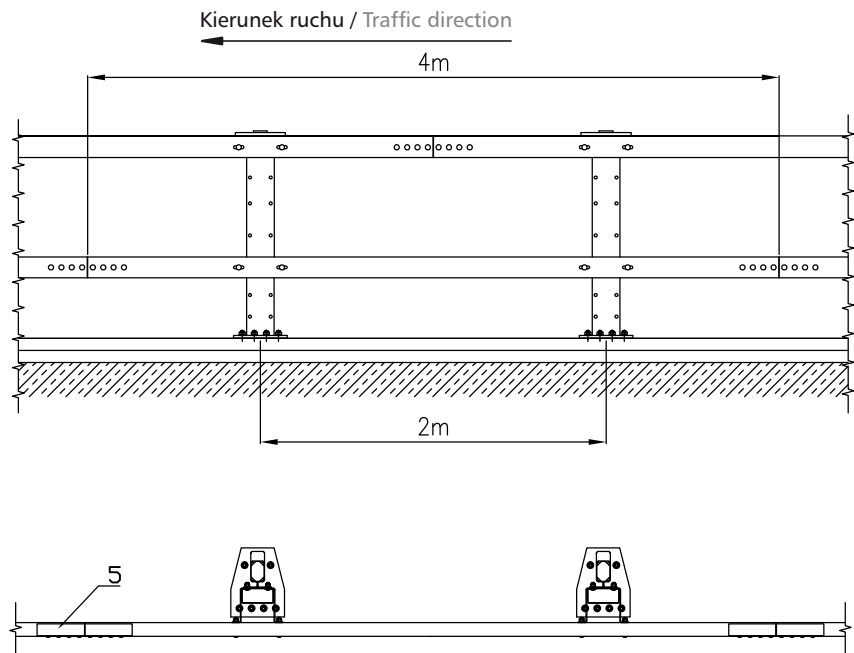
- drilling the hole,
- clean the hole immediately before setting the anchor,
- remove drilling dust and standing water from the base of the hole. The anchor holes must be free of dust, water, ice, oil, bitumen, chemicals or any other foreign matter,
- check that the hole is drilled to the correct depth before setting the anchor. Hole depth is correct when the anchor rod contacts the base of the hole and the setting depth mark coincides with the concrete surface,
- push the anchor capsule into the drilled hole,
- drive the anchor rod into the hole,
- a load may be applied to the anchor only after the curing time has elapsed.

- 3) **Assembly of protective barriers system** – Assembly of protective barrier elements should be made according to Documentation of the Producer and Project Documentation. When assembling protective barriers system it is forbidden to make any holes or cuts violating the galvanized layer of particular elements. Assembly of protective road barriers includes:

Mostowa bariera ochronna STP-03MK/2
Bridge safety barrier STP-03MK/2


Lista elementów: / List of elements:

1. Słupek mostowy STP-03MK / STP-03MK Bridge post
2. Prowadnica 120x80 L=3998 mm / Guardrail 120x80 L=3998 mm
3. Wzmocnienie absorbera / Spacer 185x85
4. Absorber / Spacer 200x200
5. Łącznik prowadnic / Connector
6. Zakotwienie / Anchorage
7. Krawężnik / Curb



- a) montaż elementów dystansowych systemu barier ochronnych z zastosowaniem odpowiednich elementów złącznych,
- b) montaż prowadnicy do elementów dystansowych z zastosowaniem odpowiednich elementów złącznych. W trakcie tego etapu prac sąsiednie odcinki prowadnic należy łączyć zgodnie z kierunkiem jazdy pojazdów, w taki sposób, aby pojazd w czasie zderzenia przesuwając się po systemie barier ochronnych nie zaczepiał o krawędzie prowadnic,
- c) montaż odcinków początkowych i końcowych systemu barier ochronnych,
- d) regulację momentów dokręcenia elementów złącznych,
- e) sprawdzenie ciągłości powłoki cynkowej i naprawa ewentualnych uszkodzeń,
- f) montaż na systemie barier ochronnych elementów odblaskowych.

4) Kontrola jakości robót powinna obejmować:

- a) sprawdzenie zgodności montażu systemu barier ochronnych z Dokumentacją Projektową i Dokumentacją producenta, z uwzględnieniem dopuszczalnych odchyłek wymiarów,
- b) badanie grubości powłoki cynkowej na zgodność z EN ISO 1461 lub EN 10346.

5) Uporządkowanie terenu.

- a) assembly of distancing elements within the protective barriers system with the use of appropriate joining elements,
- b) assembly of guides for distancing elements with the use of appropriate joining elements. During this stage of works adjoining segments of guides need to be connected according to the direction of vehicle movement, in a way, which in case of accident will enable the vehicle to slide along protective barriers system without touching edges of the guides,
- c) assembly of initial and final segments of protective barriers system,
- d) regulation of joining element's tightening moment,
- e) checking the continuity of galvanized surface and repair of possible damages,
- f) fixing reflective elements on protective barriers system.

4) Quality control of the works should include:

- a) verifying the compliance between the assembly of protective barriers system with Project Documentation and Documentation of the Producer, with consideration of possible size deviations,
- b) test of galvanized layer thickness and its appearance.

5) Site arrangement.

Na prośbę klienta istnieje możliwość przesłania szczegółowej instrukcji montażu.
 Detailed assembly instruction will be sent on client's request.



www.stalprodukt.com.pl



32-700 Bochnia, ul. Wygoda 69
tel. +48 (14) 615 10 00
fax +48 (14) 615 11 18
e-mail: market@stalprodukt.com.pl



Bochnia 2013