

uznane ^{innovacyjne} **wartości** ^{idee}
recognized ^{innovative} **values** ^{ideas}



 **Stalprodukt S.A.**

32-700 Bochnia, ul. Wygoda 69
tel. +48 (14) 615 10 00
fax +48 (14) 615 11 18
e-mail: market@stalprodukt.com.pl
www.stalprodukt.com.pl



tradycyjne **wartości** innowacyjne **idee**
 traditional **values** innovative **ideas**

SYSTEM N2 W2 (SP-09/1)

Certyfikat CE numer 1826-CPD-09-02-07-DR13 wydany dnia 18 listopada 2010.
 EC Certificate of Conformity No 1826-CPD-09-02-07-DR13 issued 18 November 2010.

Użycie: / Use:

na krawędzi jezdni, na pasie rozdziału dwie równoległe bariery
 edge of the road, central reservation two parallel barriers

Odległość pomiędzy słupkami:	1,0 [m]
Distance between posts:	1.0 [m]
Poziom powstrzymywanie:	N2 zgodnie z EN 1317 część 1 i 2
Containment level:	N2 in accordance with EN 1317 parts 1 and 2
Szerokość pracująca:	W=0,8 [m] (W2)
Working width:	W=0.8 [m] (W2)
Poziom intensywności zderzenia:	B (ASI=1,2)
Impact severity level:	B (ASI=1.2)
Maksymalne odkształcenie dynamiczne:	0,5 [m]
Maximum dynamic deflection:	0.5 [m]
Minimalna długość instalacji:	60 [m]
Minimum length of installation:	60 [m]

Opis systemu / Description of the system

Skrajna drogowa bariera ochronna, o normalnym poziomie powstrzymywania, przetestowana zgodnie z Normą EN 1317 część 1 i 2.

Edge road safety barrier, with normal containment level tested in accordance with EN1317 parts 1 and 2.

ZNAK CE
 CE SIGN 



Test / Test	STP/GAM-011/1318	STP/GAM-012/1321
Prędkość pojazdu [km/h] / Impact speed [km/h]	100	110
Kąt uderzenia [°] / Impact angle [°]	20	20
Pojazd Vehicle	osobowy o masie 900 kg car 900 kg	osobowy o masie 1500 kg car 1500 kg
Testowana długość / tested length	60 m	60 m



Specyfikacja techniczna:

Stal: S235JR według EN 10025-2:2004

Cynkowanie: według EN ISO 1461:2009

Śruby:

Śruby według EN ISO 898-1:2009

- M 10x25 zgodnie z EN ISO 4017:2000; klasa 5.8
- M 16x25 zgodnie z WT/DP-299; klasa 4.6
- M 16x40 zgodnie z WT/DP-299; klasa 4.6

Nakrętki według EN ISO 4032:2000

Podkładki według EN ISO 7091:2000

Momenty dokręcające:

- M10 - T = 30 ± 10 [Nm]
- M16 - T = 70 ± 10 [Nm]

Waga systemu:

- 31,0 kg/mb

Technical specification:

Steel: S235JR in accordance with EN 10025-2:2004

Galvanisation: in accordance with EN ISO 1461:2009

Bolts:

Bolts in accordance with EN ISO 898-1:2009

- M10x25 in accordance with EN ISO 4017:2000; property class 5.8
- M16x25 in accordance with WT/DP-299; property class 4.6
- M16x40 in accordance with WT/DP-299; property class 4.6

Nuts in accordance with EN ISO 4032:2000

Washers in accordance with EN ISO 7091:2000

Tightening torque of the bolts

- M10 - T = 30 ± 10 [Nm]
- M16 - T = 70 ± 10 [Nm]

System weight

- 31.0 kg/mb

Zalety stosowania systemu N2 W2 (SP-09/1), produkowanego przez Stalprodukt S.A.:

- polski system barier drogowych zgodny z wymogami nowych wytycznych stosowania barier
- niska szerokość pracująca i odkształcenie dynamiczne
- bardzo dobry parametr poziomu zniszczeń pojazdu VCDI: RF0010000 dla testu TB11 i RF0011000 dla testu TB32.

Advantages of using N2 W2 (SP-09/1), system manufactured by Stalprodukt S.A.:

- polish system of road barriers fulfill requirements of the new guidelines of using road barriers
- small working width and maximum dynamic deflection
- very good parameter VCDI: RF0010000 for test TB11 and RF0011000 for test TB32.

tradycyjne wartości
 innowacyjne idee

traditional values
 innovative ideas



INSTRUKCJA MONTAŻU / ASSEMBLY INSTRUCTION

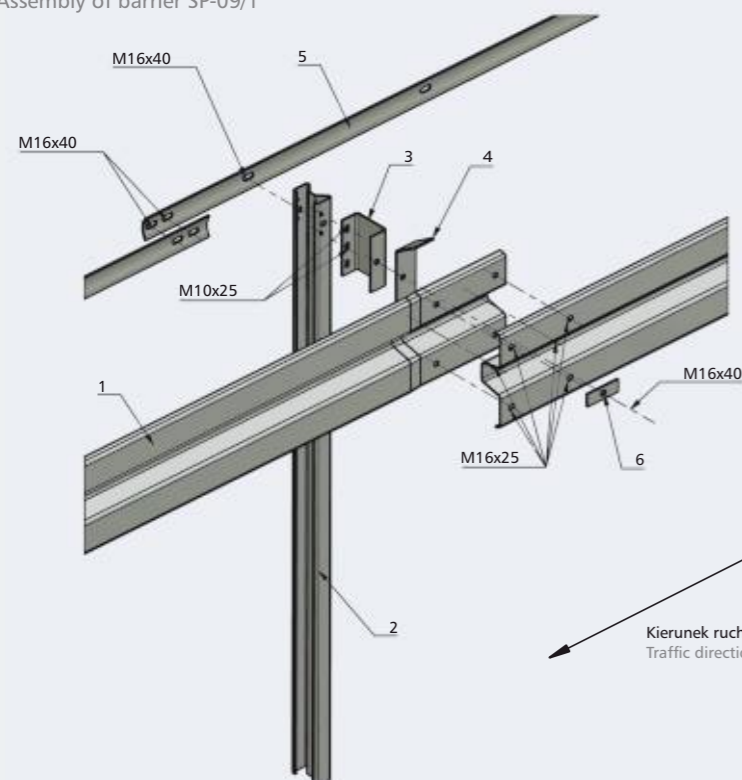
Sprzęt i pracownicy

Wykonawca powinien wykazać się możliwością korzystania ze sprzętu specjalistycznego do montażu i transportu barier, bezpiecznego w eksploatacji. Zespół wykonujący roboty drogowe powinien mieć zapewniony stały nadzór, ze strony pracownika posiadającego odpowiednie kwalifikacje. Wykonawca wyposaży pracowników w sprzęt ochrony osobistej. Oznakowanie pojazdów oraz zabezpieczenie miejsca pracy, powinno być zgodne z aktualnymi przepisami prawnymi obowiązującymi w miejscu wykonania robót.

Equipment and employees

The Contractor should produce evidence that he has the possibility to use special equipment to assemble and transport barriers, which is safe to use. The team performing road works should be under continuous supervision, executed by a properly qualified employee. The Contractor shall equip employees with means of individual protection. Vehicle marking and protection of the working place should be compliant with current legal regulations binding in the place where works are performed.

Schemat montażowy bariery SP-09/1
 Assembly of barrier SP-09/1



- Lista elementów: / List of elements:
1. Prowadnica typ B / Guardrail Type B
 2. Słupek Sigma / Sigma post
 3. Przekładka C120 / Spacer C120
 4. Wspornik typ B / Bracket type B
 5. Pas profilowy / Shaped belt
 6. Podkładka M16 / Washer M16

Materiały

Materiały powinny być zgodne z wymaganiami podanymi w Dokumentacji Producenta.

Poszczególne elementy barier pakowane są w wiązki o wielkości zależnej od masy elementów oraz wielkości zamówienia. Drobne elementy barier dostarczane są w pojemnikach lub skrzyniach.

Na każdej wiązce lub skrzyni umieszcza się przywieszkę zawierającą co najmniej:

- nazwę i adres producenta
- nazwę wyrobu oraz nazwę i oznaczenie elementu
- datę produkcji
- masę wiązki, pojemnika lub skrzyni
- liczbę sztuk w przesyłce.

Materials

Materials should be compliant with requirements stated in Documentation of the Manufacturer.

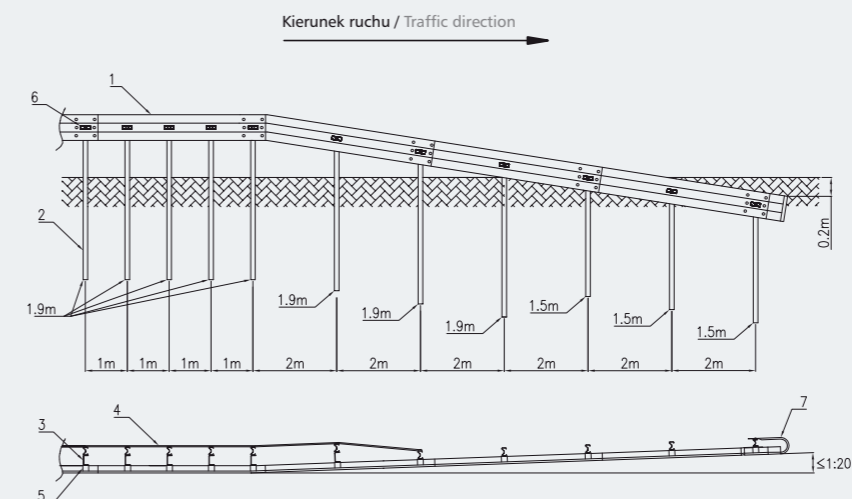
Individual barrier elements are packed in bundles with size depending on the weight of elements and the size of the commission. Small barrier elements are delivered in containers or cases.

Each bundle or case shall have a tag including at least the following information:

- name and address of the producer
- name of the product, together with the name and marking of the element
- date of production
- weight of the bundle, container or case
- number of items in one delivery.

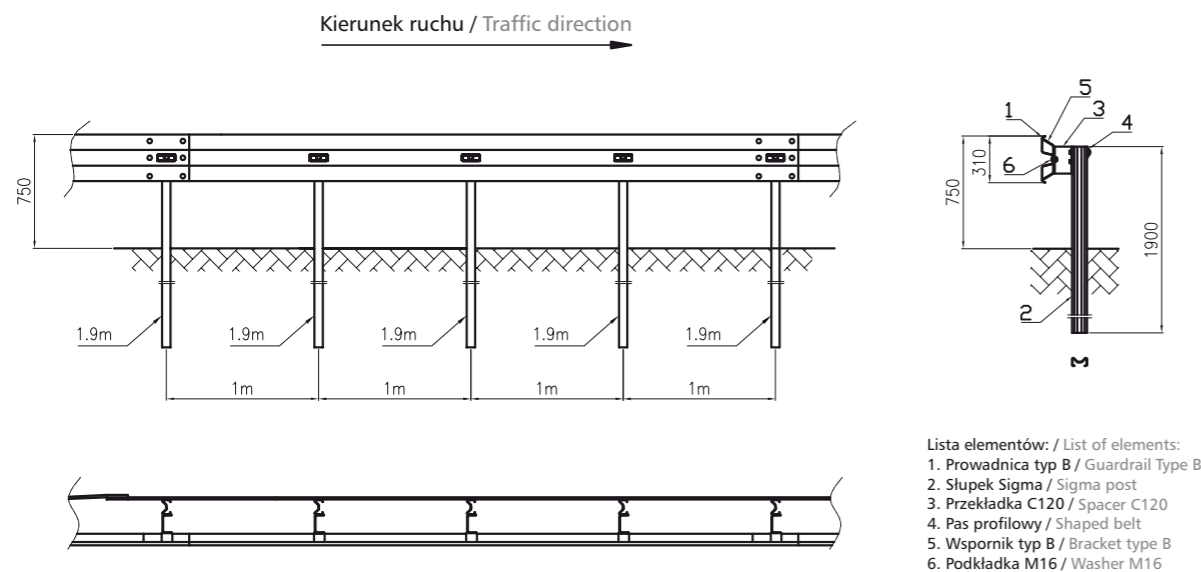
Elementy barier powinny być przechowywane w miejscach i warunkach, w których nie będą narażone na uszkodzenia mechaniczne lub intensywne oddziaływanie korozyjne.

Barrier elements should be stored in places and conditions, in which they shall not be exposed to mechanical defects or intensive corrosion.



Przykładowe zakończenie systemu SP-09/1
 Example of terminal for system SP-09/1

- Lista elementów: / List of elements:
1. Prowadnica typ B / Guardrail Type B
 2. Słupek Sigma / Sigma post
 3. Przekładka C120 / Spacer C120
 4. Pas profilowy / Shaped belt
 5. Wspornik typ B / Bracket type B
 6. Podkładka M16 / Washer M16
 7. Łącznik czołowy pojedynczy / Frontal joining piece

Drogowa bariera ochronna SP-09/1
Steel safety barrier SP-09/1

Etapy prac montażowych

Prace montażowe składają się z następujących etapów:

- 1) **Prace przygotowawcze i prace pomiarowe** – wytyczenie trasy bariery ze sprawdzeniem przebiegu urządzeń podziemnych, ustalenie lokalizacji słupków, ustalenie ewentualnych miejsc przejazdów, przejść oraz odcinków końcowych i początkowych barier.
- 2) **Osadzenie słupków systemu barier ochronnych** – osadzenie słupków w odległości od krawędzi jezdni podanej w Dokumentacji Projektowej. W trakcie tego etapu prac należy sprawdzać ustawienie, wysokość oraz odległość pomiędzy słupkami. W przypadku gdy osadzenie słupków systemu barier ochronnych będzie odbywać się metodą wvibrowywania, z uwagi na cykliczne uderzenia głowicy kafara o głowicę słupka, dopuszczalna jest deformacja oraz częściowe uszkodzenie powłoki cynkowej słupka bariery. Zasięg odkształceń oraz uszkodzeń powłoki cynkowej uzależniony jest od klasy gruntu i stopnia jego zagęszczenia. Jest to zjawisko powszechne i nie stanowi o wadze wykonania robót. W takich sytuacjach wykonuje się zabezpieczenia uszkodzonej powłoki cynkowej farbą cynkową. W żadnym wypadku nie zezwala się na odcinanie zdeformowanej głowicy słupka.
- 3) **Montaż systemu barier ochronnych** - montaż systemu barier ochronnych powinien być wykonany zgodnie z Dokumentacją Producenta i Dokumentacją Projektową. Przy montażu systemu barier ochronnych niedopuszczalne jest wykonywanie jakichkolwiek otworów lub cięć, naruszających powłokę cynkową poszczególnych elementów. Montaż systemu barier ochronnych obejmuje:

Stages of assembly works

Assembly works include the following stages:

- 1) **Preparatory works and measurements** – indication of barrier road with verification of the course of underground installations, determination of posts location, indication of possible passage routes, crossings as well as final and initial barrier sections.
- 2) **Placing posts of the protective barriers system** – placing posts within the distance from the edge of the road stated in Project Documentation. During this stage of works it is essential to verify settlement, height and distance between posts. In case when placing posts of protective barriers system shall be executed by vibrating, due to cyclical blows of the pile-driver head on the head of the post, deformation and partial damage of the galvanized layer on the post is allowed. The scope of deformations and damages of the galvanized layer depends on the soil class and the degree of its concentration. This is a common phenomenon and therefore it does not signify the quality of works. In such cases the damaged galvanized layer is repaired with zinc paint. The deformed head of the post cannot be cut.
- 3) **Assembly of protective barriers system** – Assembly of protective barrier elements should be made according to Documentation of the Producer and Project Documentation. When assembling protective barriers system it is forbidden to make any holes or cuts violating the galvanized layer of particular elements. Assembly of protective road barriers includes:

- a) montaż elementów dystansowych systemu barier ochronnych z zastosowaniem odpowiednich elementów złącznych,
 - b) montaż prowadnicy do elementów dystansowych z zastosowaniem odpowiednich elementów złącznych. W trakcie tego etapu prac sąsiednie odcinki prowadnicy należy łączyć zgodnie z kierunkiem jazdy pojazdów, w taki sposób, aby pojazd w czasie zderzenia przesuwając się po systemie barier ochronnych nie zaczepiał o krawędzie prowadnic,
 - c) montaż odcinków początkowych i końcowych systemu barier ochronnych
 - d) regulację momentów dokręcenia elementów złącznych,
 - e) sprawdzenie ciągłości powłoki cynkowej i naprawa ewentualnych uszkodzeń
 - f) montaż na systemie barier ochronnych elementów odblaskowych.
- 4) **Kontrola jakości robót powinna obejmować:**
 - a) sprawdzenie zgodności montażu systemu barier ochronnych z Dokumentacją Projektową i Dokumentacją Producenta, z uwzględnieniem dopuszczalnych odchyłek wymiarów,
 - b) badanie grubości powłoki cynkowej na zgodność z EN ISO 1461.
 - 5) **Uporządkowanie terenu.**

- a) assembly of distancing elements within the protective barriers system with the use of appropriate joining elements
 - b) assembly of guides for distancing elements with the use of appropriate joining elements. During this stage of works adjoining segments of guides need to be connected according to the direction of vehicle movement, in a way, which in case of accident will enable the vehicle to slide along protective barriers system without touching edges of the guides
 - c) assembly of initial and final segments of protective barriers system
 - d) regulation of joining element's tightening moment
 - e) checking the continuity of galvanized surface and repair of possible damages
 - f) fixing reflective elements on protective barriers system.
- 4) **Quality control of the works should include:**
 - a) verifying the compliance between the assembly of protective barriers system with Project Documentation and Documentation of the Producer, with consideration of possible size deviations
 - b) test of galvanized layer thickness and its appearance.
 - 5) **Site arrangement.**

Szczegółowa instrukcja montażu dostępna jest na stronie www.stalprodukt.com.pl. Istnieje możliwość przesłania jej na prośbę klienta. Detailed assembly instruction is available at www.stalprodukt.com.pl or may be sent on client's request.